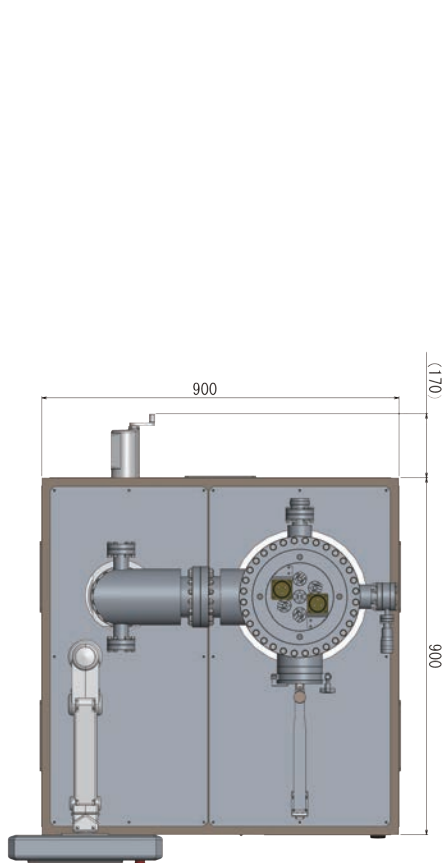
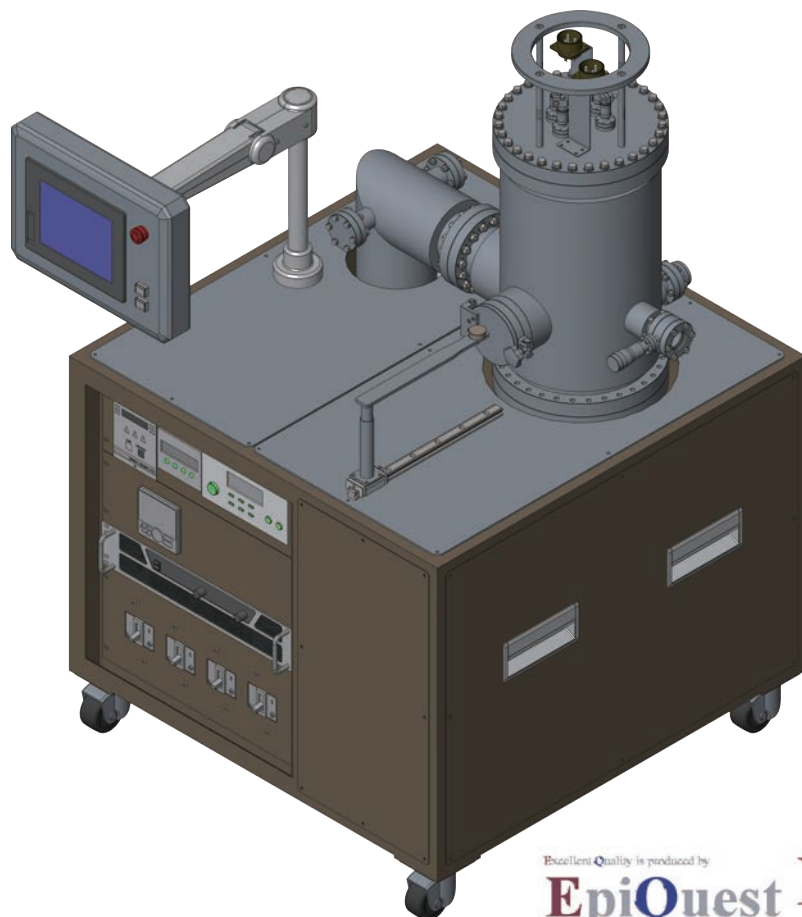


# 小型高温プロセス炉



※上面



Excellent Quality is produced by  
**EpiQuest EQ**

## 仕様

基板サイズ  $\phi$ 1インチ以下 ( $\phi$ 30/ルツボ使用)

加熱方式 抵抗加熱

加熱温度  $2000^{\circ}\text{C}$  (MAX)

到達真空度  $\times 10^{-6}\text{Pa}$

排気系 ターボ分子ポンプ・ドライポンプ

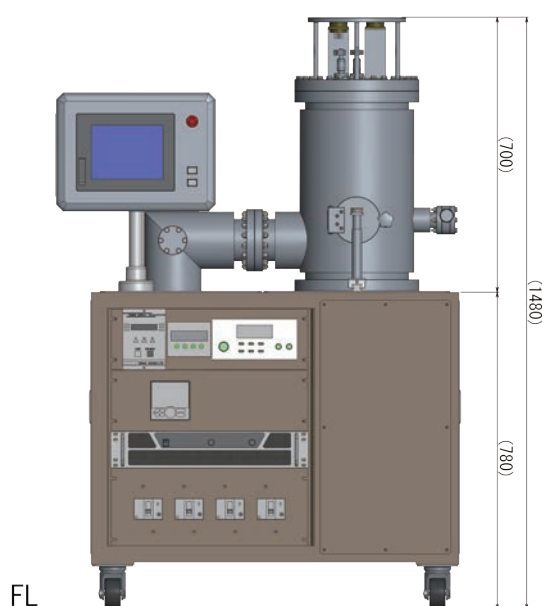
装置寸法 幅900×奥行1070×高さ1480

自動加熱システム・急速加熱システム

## オプション

ガス導入圧力調整システム

QMS



※正面