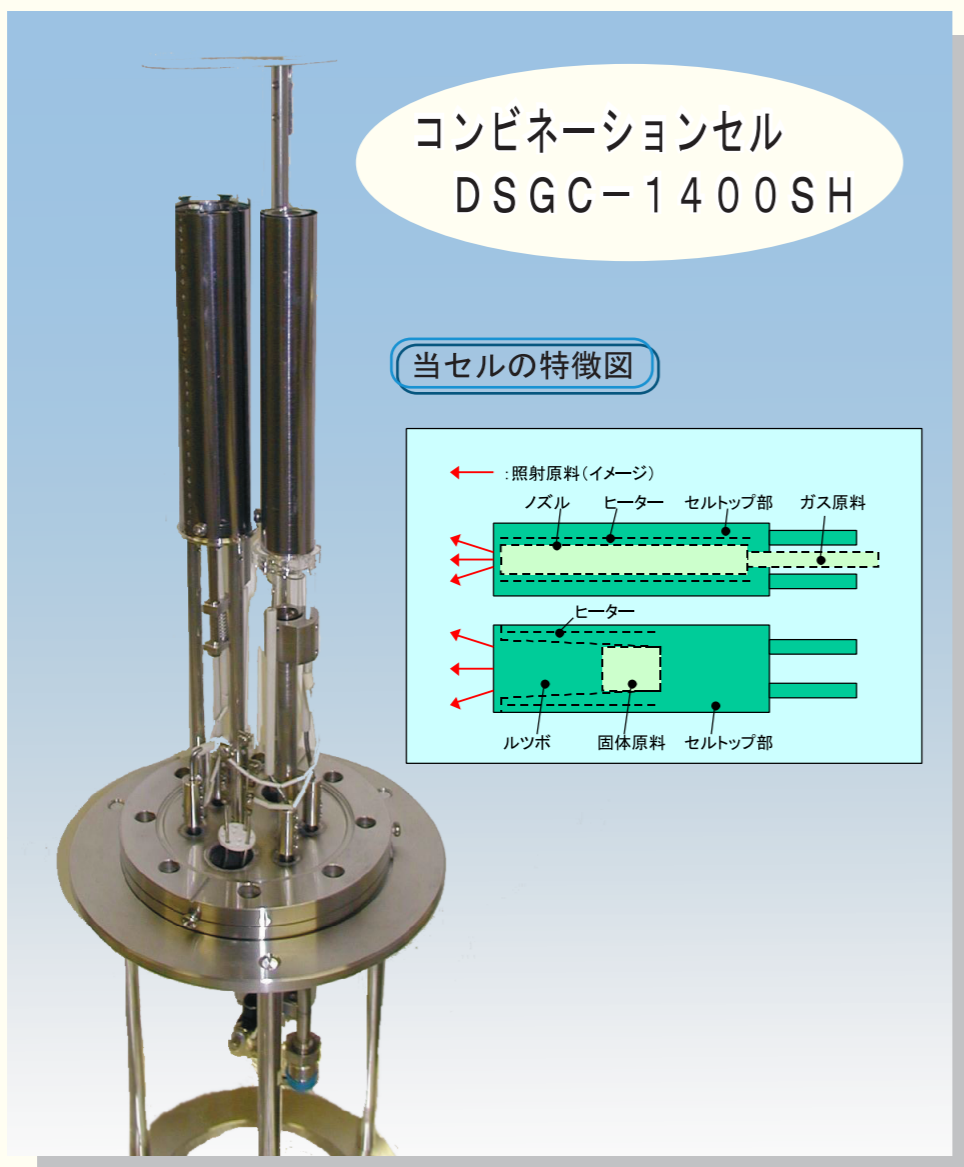


コンビネーションセル

特徴・使用例

- ▶ 特徴 : 一つのポートで、固体原料とガス原料を供給できる蒸発源です。
- ▶ 使用例 : ドーパント及び、ガス原料等

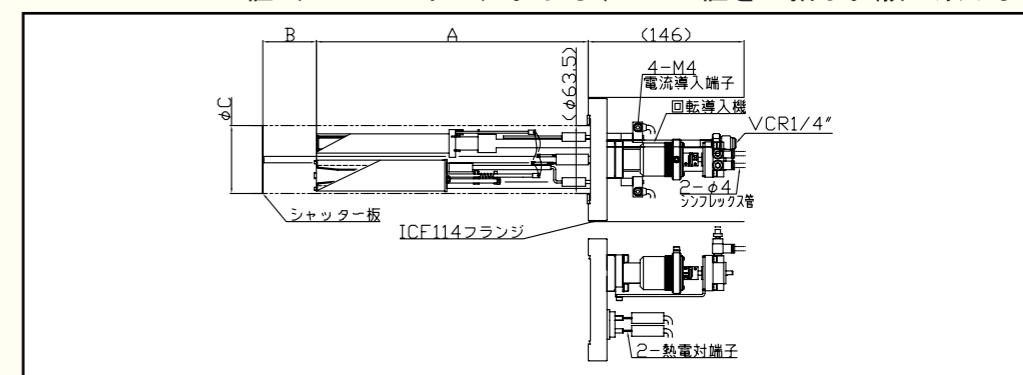


仕様・主要寸法

仕様	名称	コンビネーションセル
	型式	DSGC-1400SH
	るつぼ	固体原料部、各種るつぼ(6cc) ※/ガス原料部、石英製
	加熱温度	固体原料部、最高1300℃/ガス原料部、最高400℃
	ガス導入口	VCR1/4
	取付フランジ	ICF114以上
	シャッター機構	有(シャッター板単枚型、圧空駆動/手動)または無

※ ご希望仕様により、容量を変更することが可能です。

- ▶ 主要寸法 : 一例を下記添付図に示します。
A値(250mm以上)および、B・C値をご指示お願い致します。



セルの温度と消費電力の関係

